

Ένθετη αερόθερμη εστία Δύο Όψεων με συρόμενη/ανοιγόμενη πόρτα
Hot air two-sided fireplace insert with open/lifting door

- κρύσταλλα δύο τεμαχίων με δεξιά και αριστερή έκδοση/
two-sided glass with right and left version
- γωνιακό τζάμι μεγάλου μεγέθους που σας επιτρέπει να απολαύσετε τη φωτιά με μοναδικό τρόπο/
large corner glass that allows you to enjoy the fire in a unique way
- καθαρές μίνιμαλ γραμμές σύμφωνα με τις απαιτήσεις του σύγχρονου σχεδιασμού/
clean minimal lines according to the requirements of modern design
- αθόρυβος μηχανισμός ανύψωσης πόρτας/
silent door lift mechanism
- σταθερή κύλιση της πόρτας στους οδηγούς/
stable rolling of the door on the guides
- θάλαμος χωρίς σχάρα/
chamber without grate
- θάλαμος καύσης επενδυμένος με πυρίμαχες πλάκες Thermomax αντοχής 1800°C/
combustion chamber lined with 1800°C Thermomax refractory plates
- ρύθμιση πρωτογενούς και δευτερογενούς αέρα εισαγωγής, με ένα μόνο μοχλό/
adjustment of primary and secondary intake air, with a single lever
- παροχή αέρα σε τρία σημεία/
air supply in three places
- δύο επιλογές μεταφοράς θερμού αέρα με 1. Κιτ βεντυλατέρ, 2. Φυσική ροή/
two hot air transfer options with 1. Ventilation kit, 2. Natural flow
- κεντρική παροχή αέρα/
central air intake
- συμμορφώνεται με τα ακόλουθα πρότυπα: EN 13 229, 2015/1186
complies with the following standards: EN 13 229, 2015/1186
- μηχανική ρύθμιση καυσαερίων/
mechanical exhaust regulation
- πρόσβαση στα ηλεκτρικά μέρη εσωτερικά της εστίας/
access to the electrical parts inside the hearth



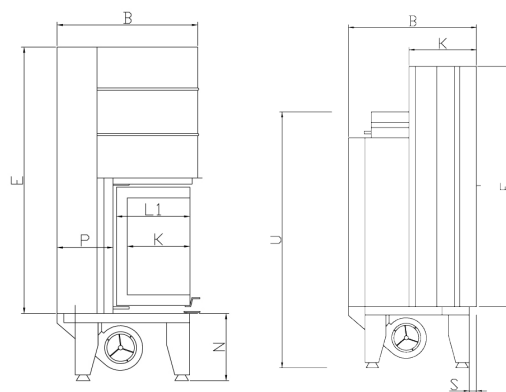
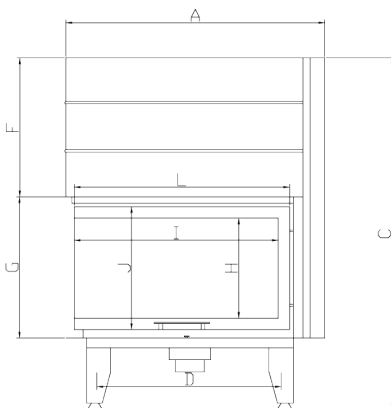
A

	e-CORNER 70/51	e-CORNER 80/51	e-CORNER 90/51
Ονομαστική ισχύ/Rated heat power	11,0 kW	12,0 kW	12,0 kW
Ισχύ εστίας/Combustion performance	7,0-14,0 kW	6,0-16,0 kW	6,0-16,0 kW
Απόδοση/Efficiency	74%	75%	75%
Έξοδος καυσαερίων/Flue outlet	Ø200	Ø250	Ø250
Παροχή αέρα/Air inlet diameter	Ø120	Ø120	Ø120
Κατανάλωση/Firewood consumption	3,5 kg/h	3,9 kg/h	3,8 kg/h

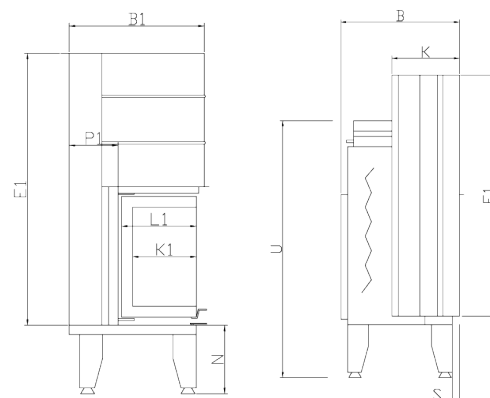
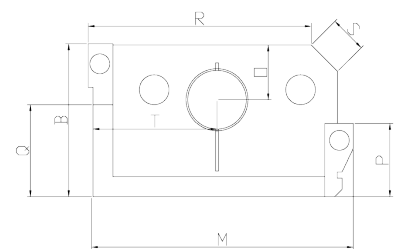
Διαστάσεις σε/Dimensions in (mm)

e-CORNER 70/51	A	B	B1	C	D	E	E1	F	G	H	I	J	K	K1	L	L1	M	M1	N	O	O1	P	P1	Q	Q1	R	R1	S	T	T1	U
	870	615	570	1455	740	1160	1160	575	585	415	633	510	275	275	678	321	855	855	315-	220	205	295	295	370	370	700	755	150	400	400	1383
																				350											
e-CORNER 80/51	A	B	B1	C	D	E	E1	F	G	H	I	J	K	K1	L	L1	M	M1	N	O	O1	P	P1	Q	Q1	R	R1	S	T	T1	U
	970	615	570	1455	840	1160	1160	575	585	415	733	510	275	275	778	321	955	955	315-	220	205	295	295	370	370	800	855	150	450	450	1383
																				350											
e-CORNER 90/51	A	B	B1	C	D	E	E1	F	G	H	I	J	K	K1	L	L1	M	M1	N	O	O1	P	P1	Q	Q1	R	R1	S	T	T1	U
	1070	615	570	1455	940	1160	1160	575	585	415	833	510	275	275	878	321	1055	1055	315-	220	205	295	295	370	370	900	955	150	500	500	1383
																				350											

Όψη/ Front view



Κιτ βεντυλατέρ/ Ventilation kit



Φυσική ροή/ Natural flow

