

Ένθετη αερόθερμη εστία Τριών Όψεων με συρόμενη/ανοιγόμενη πόρτα  
**Hot air three-sided fireplace insert with open/lifting door**

- κρύσταλλα τριών τεμαχίων για μέγιστη απόλαυση της φωτιάς/  
**three-sided glass for maximum fire enjoyment**
- καθαρές μίνιμαλ γραμμές σύμφωνα με τις απαιτήσεις του σύγχρονου σχεδιασμού/  
**clean minimal lines according to the requirements of modern design**
- αθόρυβος μηχανισμός ανύψωσης πόρτας/  
**silent door lift mechanism**
- σταθερή κύλιση της πόρτας στους οδηγούς/  
**stable rolling of the door on the guides**
- θάλαμος χωρίς σχάρα/  
**chamber without grate**
- θάλαμος καύσης επενδυμένος με πυρίμαχες πλάκες Thermomax αντοχής 1800°C/  
**combustion chamber lined with 1800°C Thermomax refractory plates**
- ρύθμιση πρωτογενούς και δευτερογενούς αέρα εισαγωγής, με ένα μόνο μοχλό/  
**adjustment of primary and secondary intake air, with a single lever**
- παροχή αέρα σε τρία σημεία/  
**air supply in three places**
- δύο επιλογές μεταφοράς θερμού αέρα με 1. Κιτ βεντυλατέρ, 2. Φυσική ροή/  
**two hot air transfer options with 1. Ventilation kit, 2. Natural flow**
- κεντρική παροχή αέρα/  
**central air intake**
- συμμορφώνεται με τα ακόλουθα πρότυπα: EN 13 229, 2015/1186, EcoDesign 2022/  
**complies with the following standards: EN 13 229, 2015/1186, EcoDesign 2022**
- μηχανική ρύθμιση καυσαερίων/  
**mechanical exhaust regulation**
- πρόσβαση στα ηλεκτρικά μέρη εσωτερικά της εστίας/  
**access to the electrical parts inside the hearth**



A

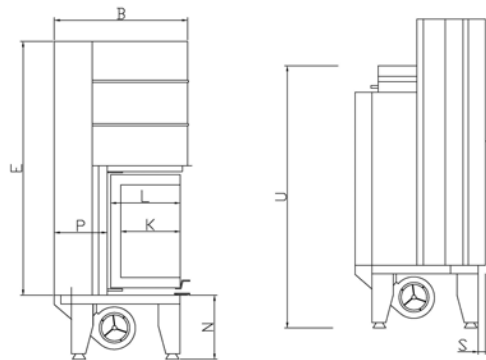
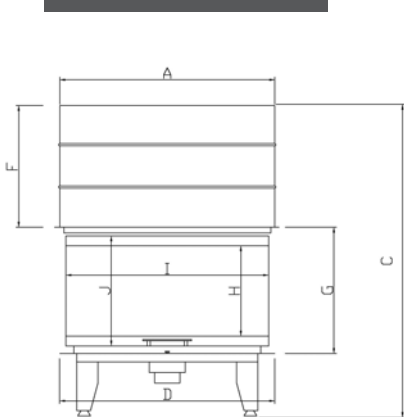
	e-3 SIDE 70/52	e-3 SIDE 80/52	e-3 SIDE 90/52
Ονομαστική ισχύ/ <b>Rated heat power</b>	11,0 kW	12,0 kW	12,0 kW
Ισχύ εστίας/ <b>Combustion performance</b>	7,0-14,0 kW	6,0-16,0 kW	6,0-16,0 kW
Απόδοση/ <b>Efficiency</b>	74%	75%	75%
Έξοδος καυσαερίων/ <b>Flue outlet</b>	Ø200	Ø250	Ø250
Παροχή αέρα/ <b>Air inlet diameter</b>	Ø120	Ø120	Ø120
Κατανάλωση/ <b>Firewood consumption</b>	3,5 kg/h	3,9 kg/h	3,8 kg/h
Βάρος/ <b>Weight</b>	224/258 kg	233/260 kg	247/273 kg

e-3 SIDE 70/52	A	B	B1	C	D	E	F	G	H	I	J	K	L	M	N	O	O1	P	P1	Q	R	S	T	U
	920	615	570	1475	845	1170	575	596	426	780	520	275	325	845	315-	220	205	245	210	370	920	30	255	1440
																								360

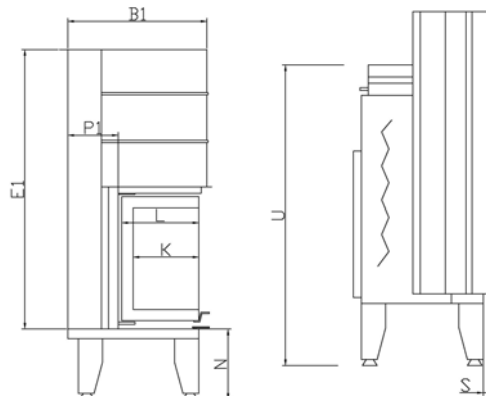
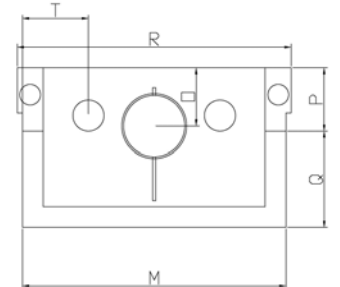
e-3 SIDE 80/52	A	B	B1	C	D	E	F	G	H	I	J	K	L	M	N	O	O1	P	P1	Q	R	S	T	U
	1020	615	570	1475	945	1170	575	596	426	880	520	275	325	845	315-	220	205	245	210	370	1020	30	255	1440
																								350

e-3 SIDE 90/52	A	B	B1	C	D	E	F	G	H	I	J	K	L	M	N	O	O1	P	P1	Q	R	S	T	U
	1120	615	570	1475	1045	1170	575	596	426	980	520	275	325	845	315-	220	205	245	210	370	1120	30	255	1440
																								350

Όψη/ Front view



Κιτ βεντυλατέρ/ Ventilation kit



Φυσική ροή/ Natural flow

